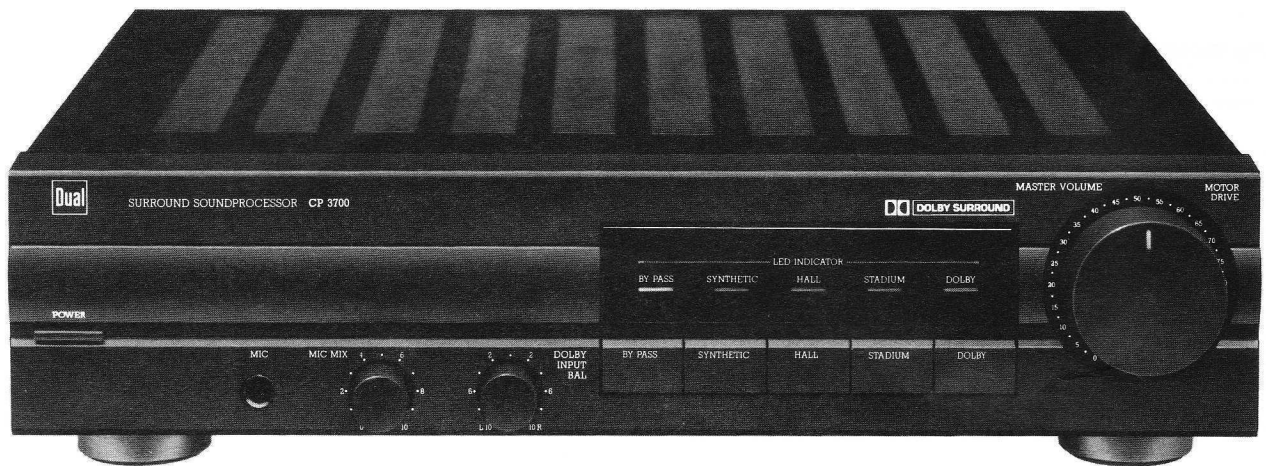


Dual

Service-Anleitung Service Manual Instructions de Service

CP 3700



Technische Daten (typische Werte)	Specifications (typical values)	Caractéristiques techniques (valeurs types)	Dati tecnici (valori tipici)	CP 3700
Ausgangsleistung Sinusleistung (8 Ω DIN 1 kHz) Musikleistung (8 Ω)	Power output RMS continuous power output (8 Ω DIN 1 kHz) music power (8 Ω)	Puissance de sortie Puissance sinus (8 ohms DIN 1 kHz) Puissance musique (8 ohms)	Potenza d'uscita capacità sinusoidale (8 ohm DIN 1 kHz) Potenza musicale (8 ohm)	2 × 12 W 2 × 15 W
Leistungsbandbreite	Frequency response	Bande de puissance	Banda di potenza	80–7000 Hz
Klirrfaktor bei 2/3 Leistung (1 kHz)	Harmonic distortion at 2/3 power (1 kHz)	Distorsion à 2/3 de puissance (1 kHz)	Distorsione armonica a 2/3 del rendimento (1 kHz)	< 0,02 %
Fremdspannungsabstand	Signal/noise ratio	Rapport non pondéré son/bruit	Selettività	65 dB
Eingänge	Inputs	Entrées	Ingressi	200 mV/47 kΩ
Ausgänge Druckklemmen für ein Lautsprecherpaar	Outputs Clamping terminals for one speaker pair	Sorties Bornes à pression pour une paire de haut-parleurs	Uscite morsetti di pressione per una coppia di diffusori	8–16 Ohm
Leistungsaufnahme (maximal)	Power input (maximum)	Consommation de courant (maximum)	Potenza assorbita (massimo)	100 Watt
Netzspannung Model Europa Model USA/Kanada	Mains voltage European model US/Canadian model	Voltage secteur Modèle Europe Modèle USA/Canada	Tensione di rete modello Europa modello Stati Uniti/Canada	230 V/50 Hz 115 V/60 Hz
Maße (Breite × Höhe × Tiefe)	Dimensions (width × height × depth)	Dimensions (largeur × hauteur × profondeur)	Dimensioni (larghezza × altezza × profondità)	360 × 87 × 280 mm

Dual GmbH · Postfach 1144 · 7742 St. Georgen/Schwarzwald

Abgleichanleitung CP 3700

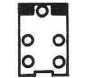
Einstellung Gerät	Input	Anzeigegerät Anschluß	Abgleichposition	Abgleichbemerkungen
Power: Ein Volume: Minimum Dolby: Ein	Surround 1 Kanal 1 kHz 350 mV	Millivoltmeter an TP 1	SR 107	71 mV \pm 3 mV
Volume: Minimum Dolby: Ein	Surround 1 Kanal 1 kHz 1,2–1,5 mV	Millivoltmeter an TP 1	SR 105	Verzerrungsfreier Sinus (1 kHz)
Volume: Mitte Dolby: Ein	Kein Signal	Millivoltmeter an Speaker Output	SR 108	Minimum

Tuning instruction CP 3700

Equipment setting	Input	Connection of measuring instrument	Item to be tuned	Tuning remarks
Power: ON Volume: Minimum Dolby: ON	Surround 1 channel 1 kHz 350 mV	Millivoltmeter to TP 1	SR 107	71 mV \pm 3 mV
Volume: Minimum Dolby: ON	Surround 1 channel 1 kHz 1,2–1,5 mV	Millivoltmeter to TP 1	SR 105	Distortion-free Sinus (1 kHz)
Volume: Mid Dolby: ON	No signal	Millivoltmeter to speaker output	SR 108	Minimum



TP1



SR105



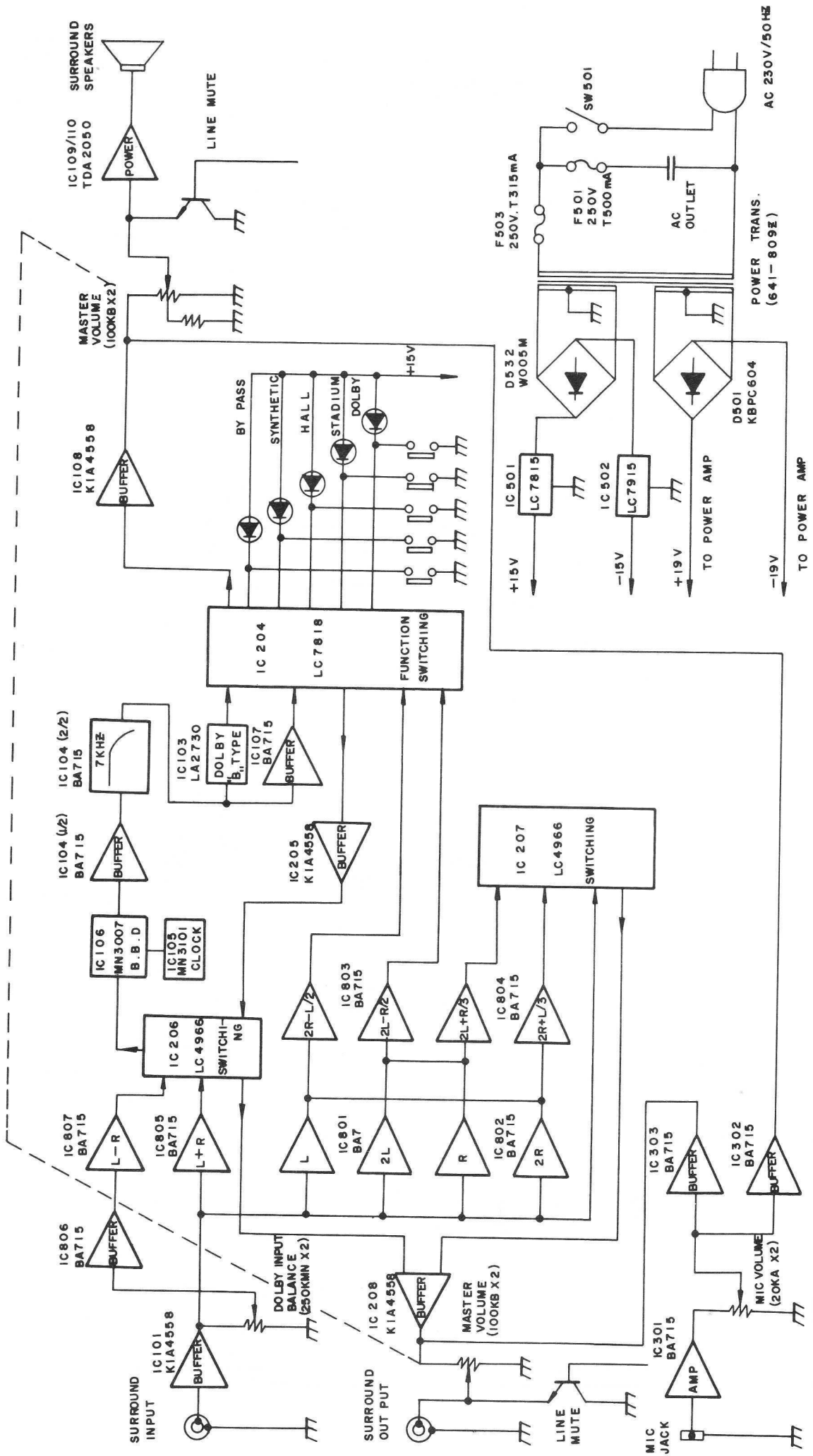
SR108



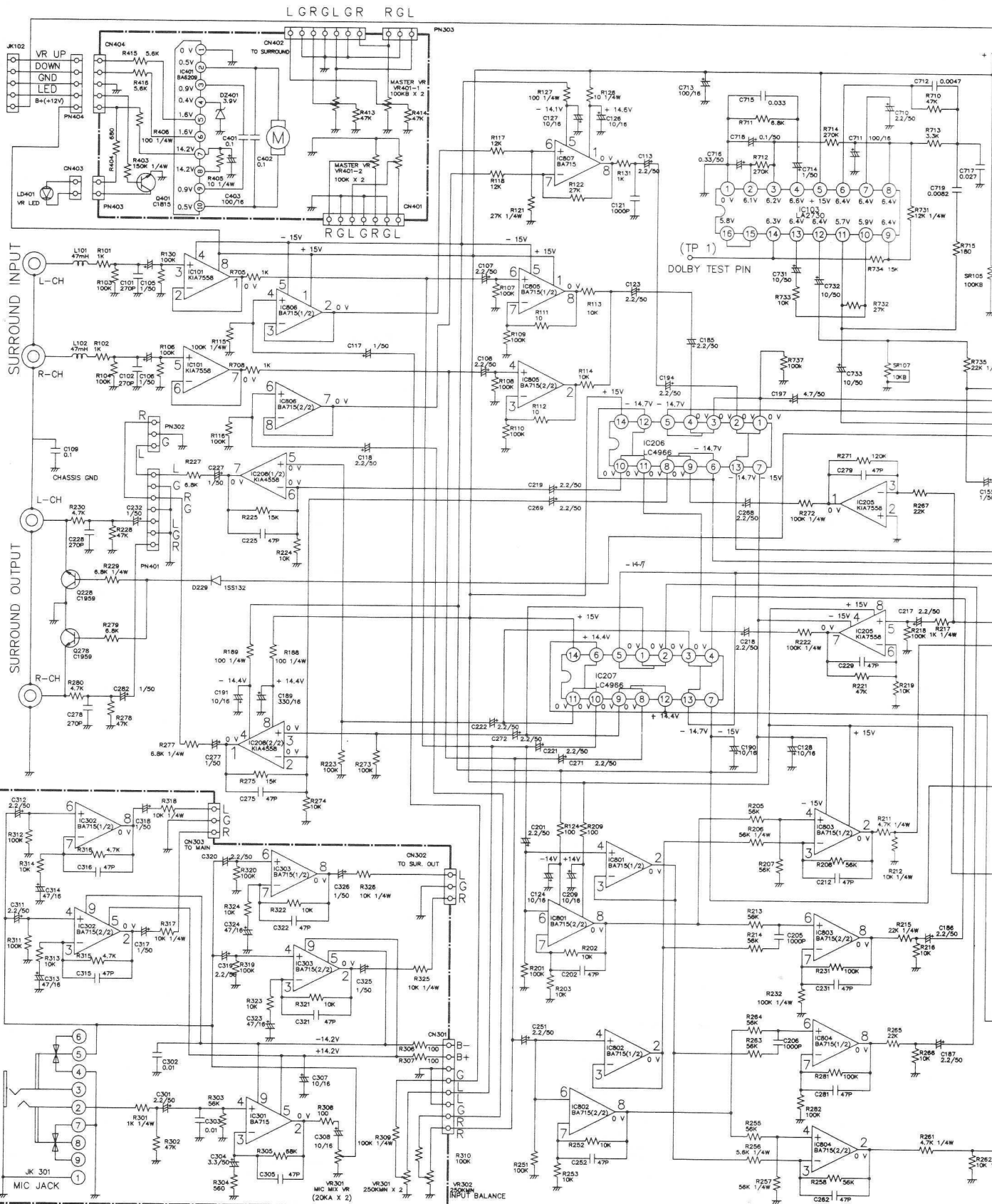
SR107

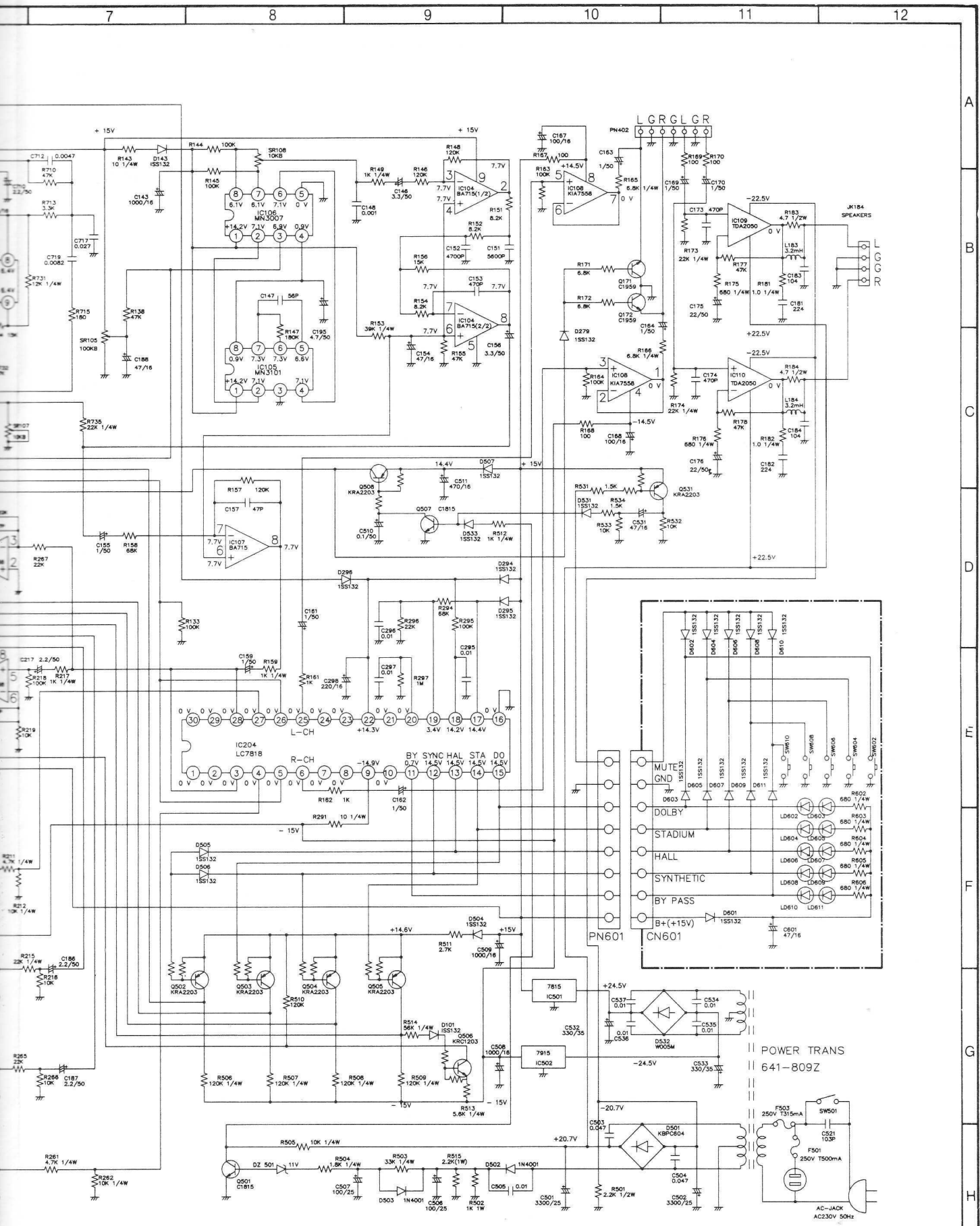
BLOCK DIAGRAM

1. SHAFT 4 VARIABLE VOLUME
(100KB X 4 WITH MOTOR)



SCHEMATIC DIAGRAM

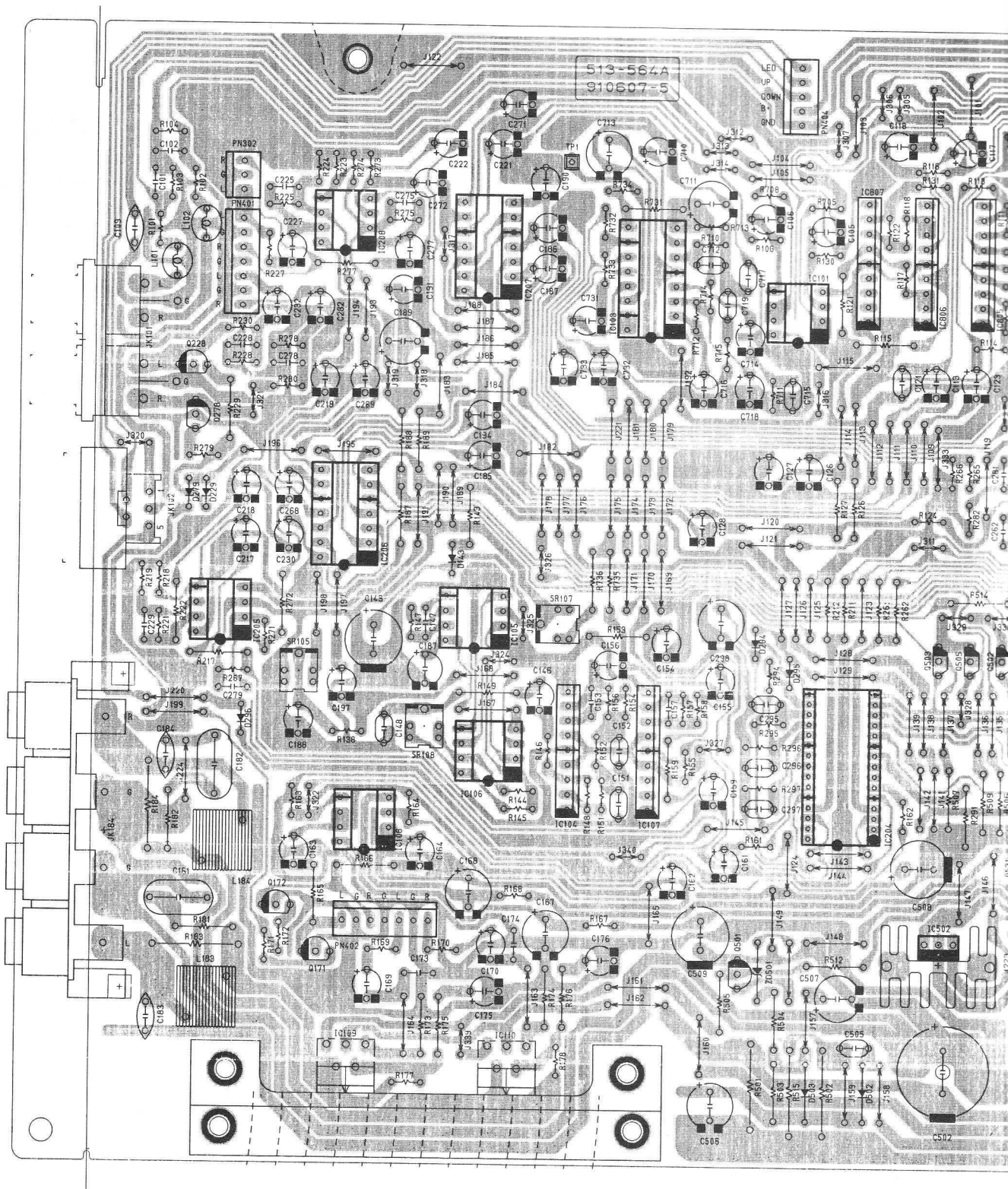


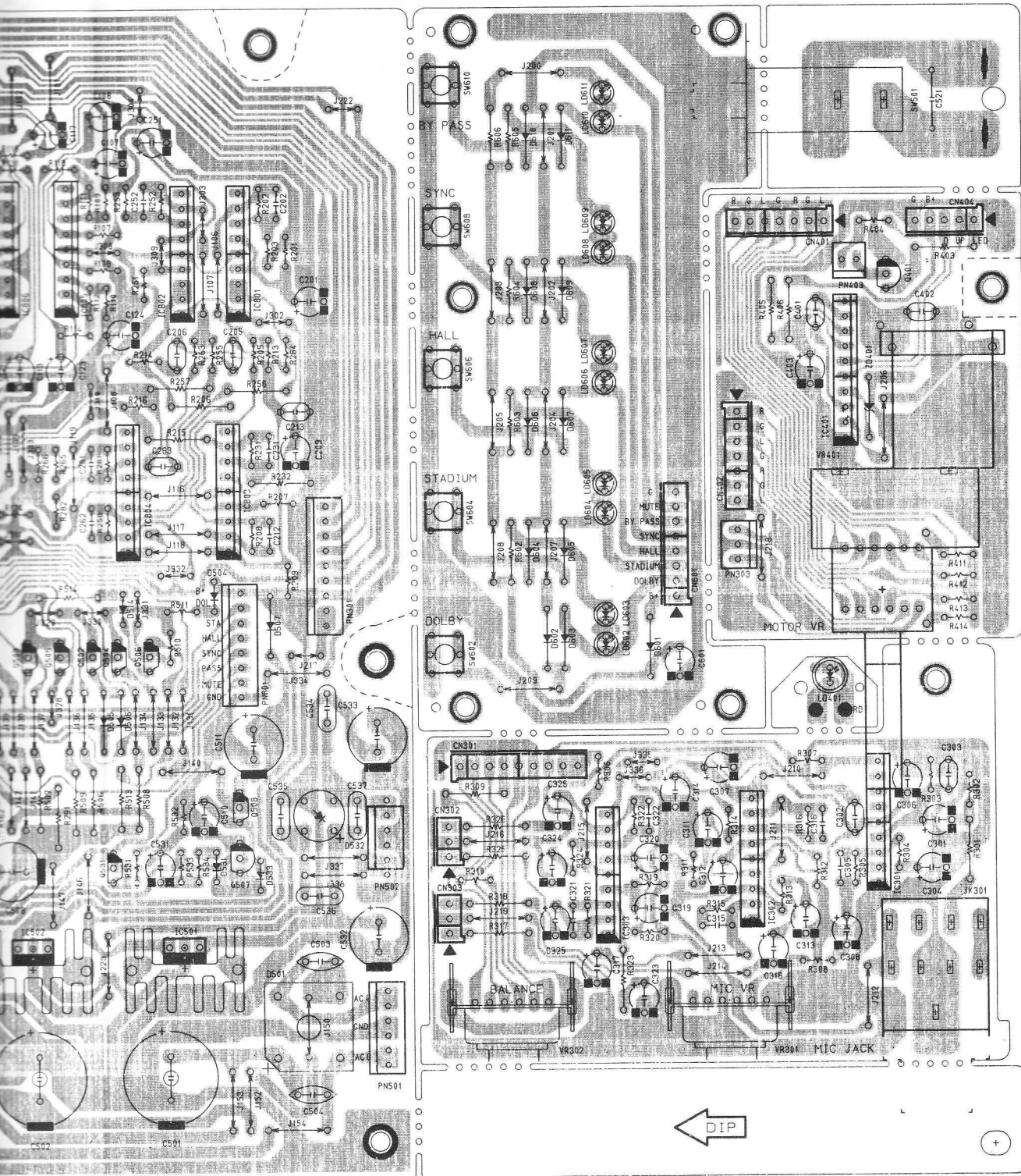


NOTES: 1. Resistance values are indicated in ohms unless otherwise specified (K=1000, M=1,000,000)
 2. Capacitance values are shown in microfarads unless otherwise (P=MICRO-MICRO FARADS)

PCB LAYOUT

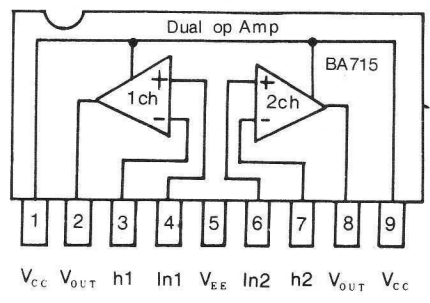
● MAIN & FRONT P.C.BOARD



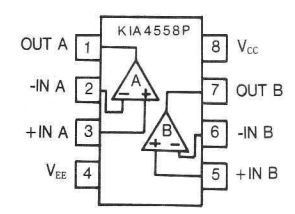


IC's BLOCK DIAGRAM

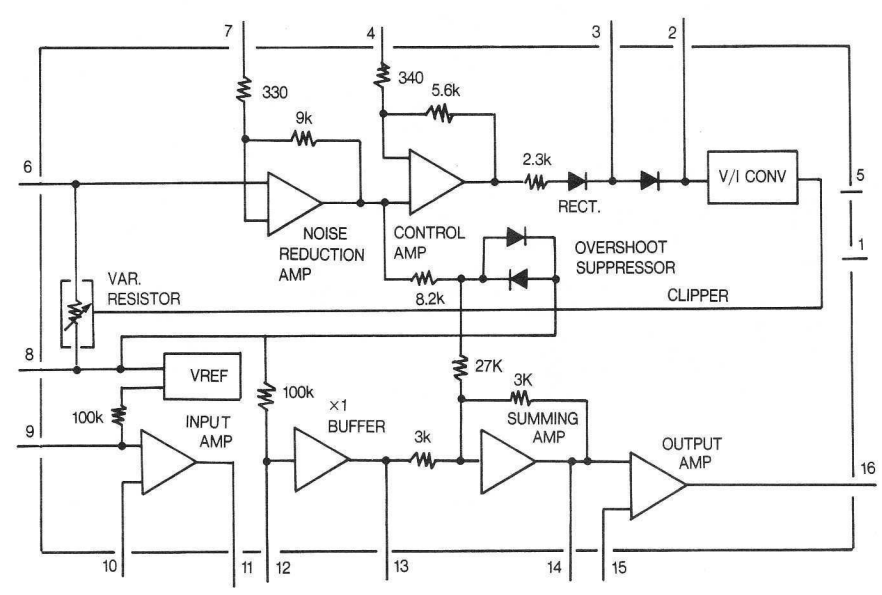
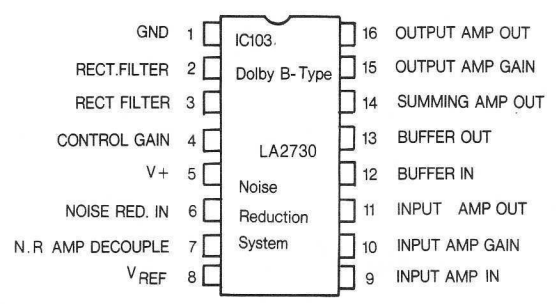
BA715 (Dual OP amplifier)



KIA4558P (Dual low noise operational amplifier)

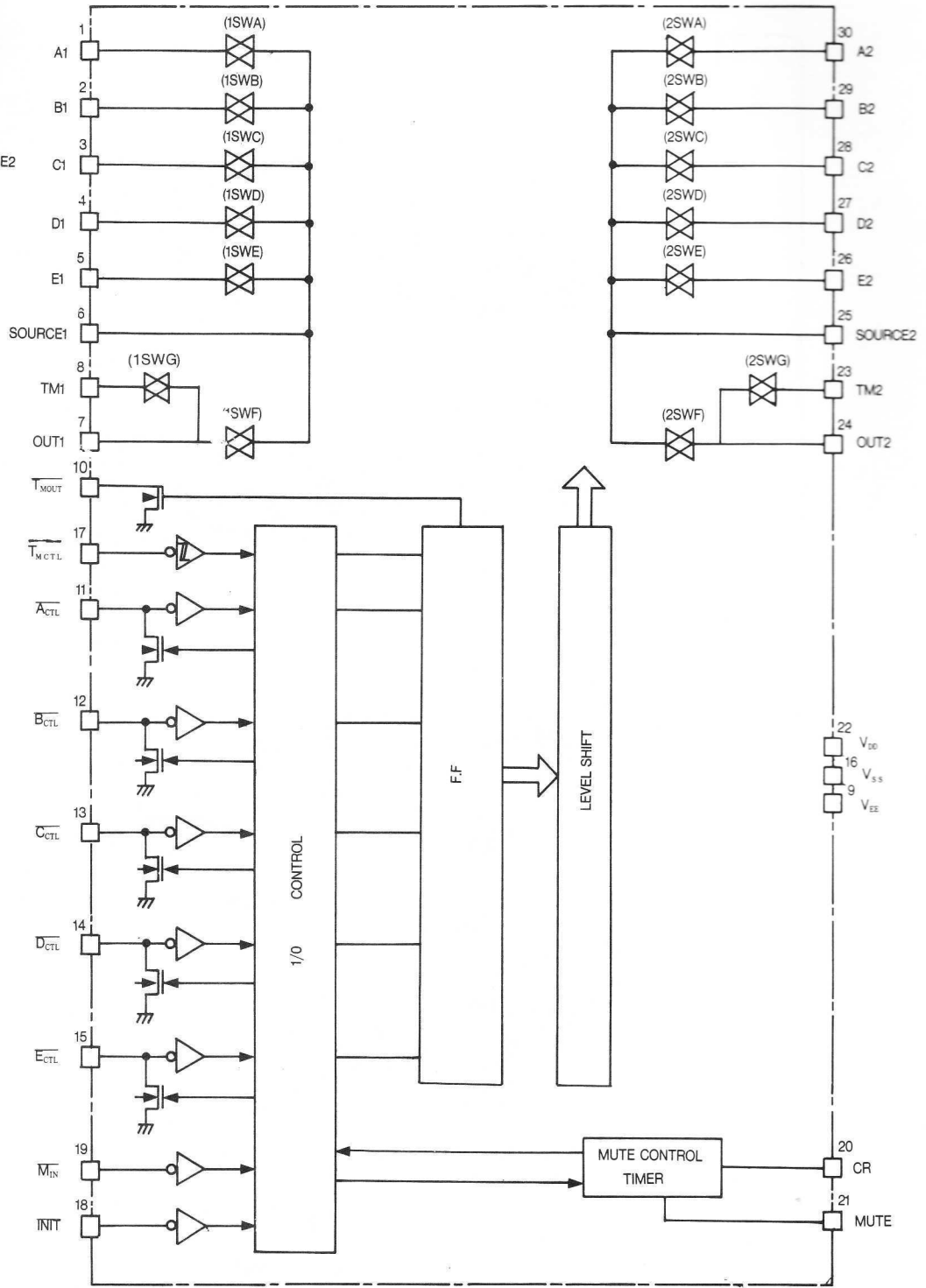
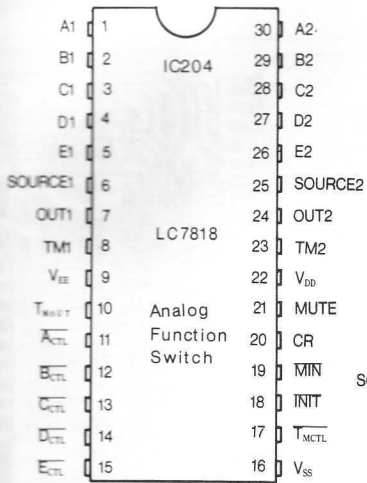


LA2730 (Dolby B-type noise reduction system)



A1	1
B1	2
C1	3
D1	4
E1	5
SOURCE1	6
OUT1	7
TM1	8
Vee	9
TOUT	10
A _{CTL}	11
B _{CTL}	12
C _{CTL}	13
D _{CTL}	14
E _{CTL}	15

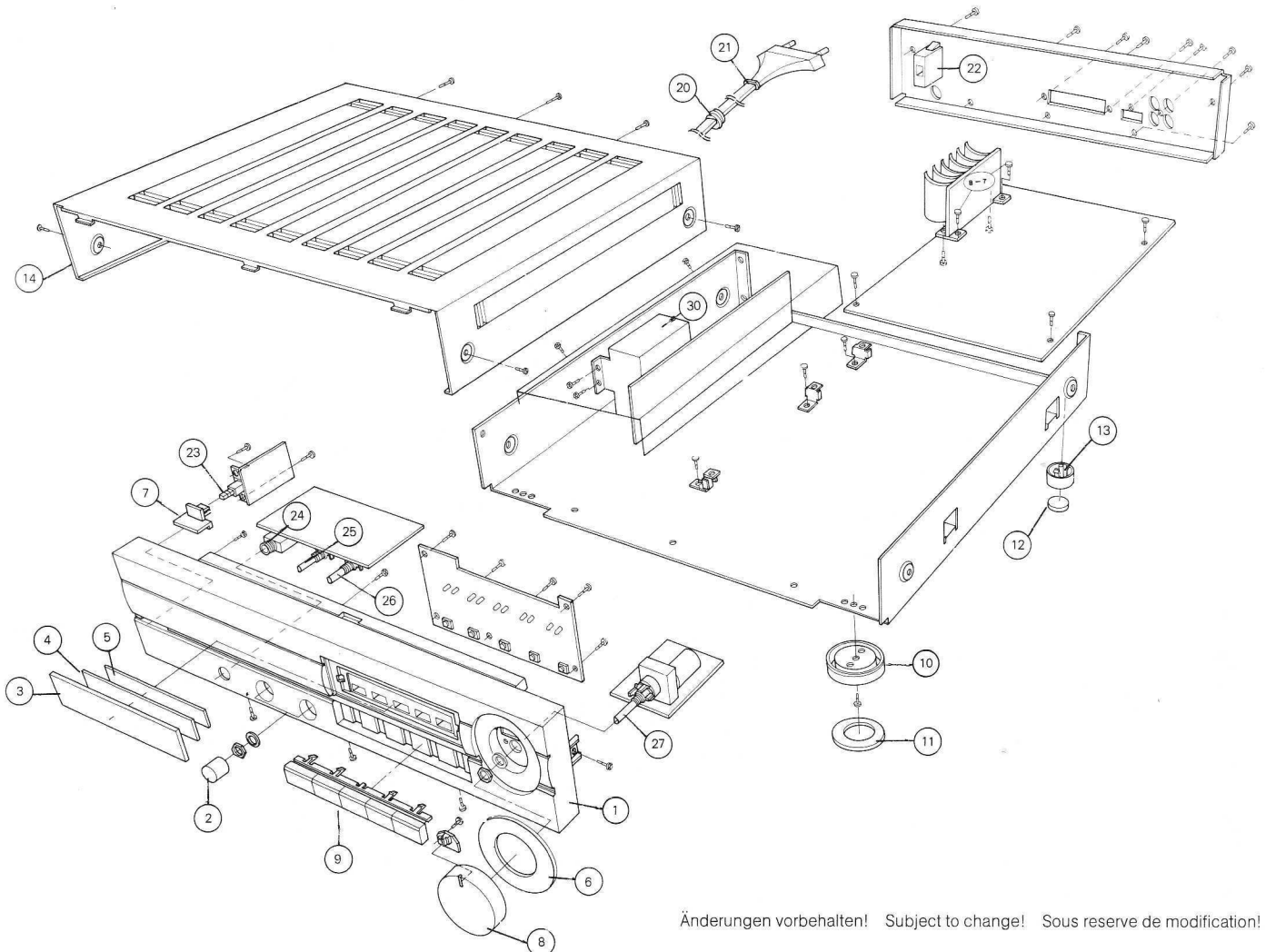
LC7818 (Analog function switch)



Ersatzteile · Replacement parts · Pièces détachées · CP 3700

Pos.	Art.-Nr.	Bezeichnung
1	289 193	Frontblende
2	289 188	Knopf Control
3	289 191	Fenster Display
4	289 192	Fenster innen
5	289 195	Folie innen
6	289 011	Fenster Volume
7	289 054	Taste Power
8	289 190	Knopf Volume
9	289 189	Taste Funktion 5
10	289 013	Fuß V
11	289 014	Filz B
12	289 015	Filz C
13	286 692	Fuß
14	289 196	Gehäuseblech
20	237 548	Kabeldurchführung
21	232 996	Netzkabel Europa
22	286 696	AC-Buchse
23	286 797	Schalter
24	289 568	Kopfhörerbuchse
25	289 173	Steller (MIC MIX)
26	289 175	Steller (DOLBY INPUT BAL)
27	289 174	Steller Volume
30	289 176	Netztrafo
31	286 707	Cinchbuchsen/Cinch sockets
	289 208	Anschlußbuchse 5-polig / Connection socket
	287 970	Bedienungsanleitung / Operating instruction
D 143	223 906	Diode 1 N 4148
bis		
D 296	223 906	Diode 1 N 4148
D 501	289 025	Gleichrichter PBPC 604
D 502/503	227 344	Diode 1 N 4001
D 504	223 906	Diode 1 N 4148
bis		
D 531	223 906	Diode 1 N 4148
D 532	289 026	Gleichrichter PBM 151
D 533	223 906	Diode 1 N 4148
bis		
D 611	223 906	Diode 1 N 4148
IC 101	236 299	IC RC 4558 D
IC 103	289 182	IC LA 2730
IC 104	289 183	IC BA 715

Pos.	Art.-Nr.	Bezeichnung
IC 105	289 178	IC MN 3101
IC 106	289 177	IC MN 3007
IC 107	289 183	IC BA 715
IC 108	236 299	IC RC 4558 D
IC 109/110	289 184	IC TDA 2050
IC 204	289 185	IC LC 7818
IC 205	236 299	IC RC 4558 D
IC 206/207	289 028	IC LC 4966
IC 208	236 299	IC RC 4558 D
IC 301	289 183	IC BA 715
bis		
IC 303	289 183	IC BA 715
IC 401	289 186	IC BA 6209
IC 501	238 347	IC LM 7815
IC 502	280 491	IC LM 7915
IC 801	289 183	IC BA 715
bis		
IC 807	289 183	IC BA 715
JK 184	289 180	Anschlußklemme
LD 401	289 187	LED
LD 602	289 136	LED SLR 34 URC
bis		
LD 611	289 136	LED SLR 34 URC
L 101/102	283 368	Spule 47 MH
L 183/184	289 179	Spule
Q 171	283 331	Transistor KTC 1959-Y
bis		
Q 278	283 331	Transistor KTC 1959-Y
Q 401/501	273 293	Transistor 2 SC 1815 BL
Q 502	289 147	Transistor KRC 103 S-T1
bis		
Q 506	289 147	Transistor KRC 103 S-T1
Q 507	282 076	Transistor KTC 1815 Y
Q 508/531	289 147	Transistor KRC 103 S-T1
SW 602	286 732	Schalter
bis		
SW 610	286 732	Schalter
ZD 401	282 828	Diode ZPD 3,9
ZD 501	263 133	Diode HZ 11 A 2
TP 01	289 181	Lötkontakt



Änderungen vorbehalten! Subject to change! Sous réserve de modification!

WIRING DIAGRAM

